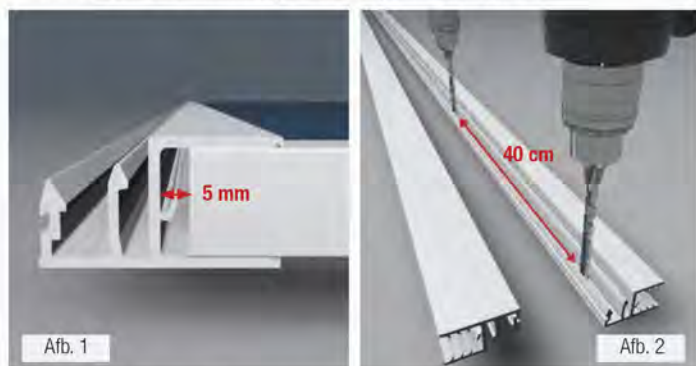




Montage met het 2-delige kunststofprofiel

1. De opbouw van de onderconstructie **1** en voorbereiding van de kanaalplaten **2** is in de algemene montagehandleiding beschreven. Volg eerst de instructies op uit de algemene montagehandleiding (pagina 3) voordat u hier verder gaat. Het montageprofielsysteem ZEVEN is een klikprofiel geheel van wit kunststof met een profielbreedte van 70mm. Let op, dat de hart-op-hart maat **4**, van midden profiel tot midden profiel, 4 cm breder moet zijn dan de lichtplaat. Bij een plaat met een breedte van 98 cm is de juiste hart-op-hart rastermaat voor de ondersteuningsbalken met profielen dus 102 cm.



2. Schuif de profieldelen **3** op de zijkanten van de reeds geprepareerde kanaalplaten **2**, maar niet helemaal tot de aanslag. Zorg ervoor dat er binnen in het profiel 5 mm ruimte **6** is tussen de lichtplaat en de aanslag van het profielmiddenstuk (zie afb. 1). Let op dat de twee profieldelen aan weerszijden verschillend c.q. aan een kant andersom, op de lichtplaat worden geschoven, zodat u later het profieldeel van de volgende lichtplaat passend erin kan klikken. **De lichtplaten moeten met de UV-bestendige zijde naar boven op de onderconstructie worden gelegd (Polycarbonaat lichtplaten zijn enkel aan één zijde UV-bestendig, zie opdruk op de folie).**
3. Het kunststofprofiel is 2-delig: het eerste profieldeel ligt op de onderconstructie, waarna het tweede profieldeel hierin gedrukt c.q. geklikt wordt. Voordat u dit echter in elkaar kan klikken dient u het profieldeel wat op de onderconstructie komt te liggen, eerst voor te boren en het dan op de onderconstructie te bevestigen. Dit profieldeel moet om de 40 cm met een 5 mm boortje worden voorgeboord (zie afb. 2).
4. Leg nu het eerste element (geprepareerde lichtplaat met de erop geschoven profieldelen) op de onderconstructie. Zorg ervoor dat het element recht ligt in de juiste hellingshoek en schroef dit element aan de juiste zijde met 4,8 x 32 mm RVS kruiskopschroeven op de onder-constructie vast (schroef in het profieldeel op de balk). zijn geplaatst.

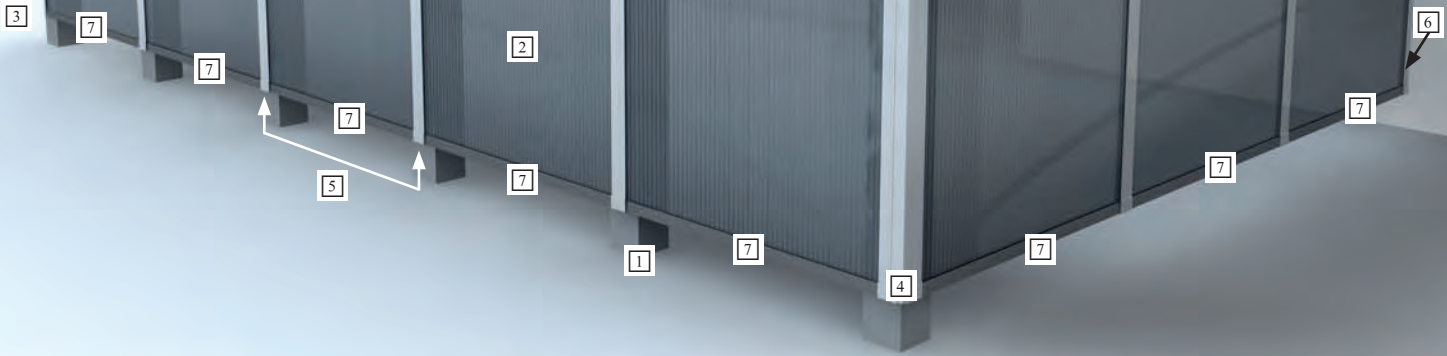
Nu wordt het tweede element met het passende profieldeel in het reeds vastgeschroefde profieldeel geklikt en aan de andere kant weer op de onderconstructie vastgeschroefd. Herhaal dit tot alle elementen

5. Plaats nu aan de gootzijde op alle profieleinden een afsluithoek **7**. De afsluithoeken verhinderen dat de lichtplaten naar beneden schuiven. Boor de afsluithoek en het kunststof profiel voor zoals in punt 4 beschreven en schroef de afsluithoek met witte Torx schroeven 4,8 x 60 mm **8** op het profiel en de onderconstructie vast.
6. Ter afsluiting drukt u de randafsluitlijsten **9** in de profieldelen links en rechts aan de uiteinden van de overkapping.

Wandanschluss (voor alle profielen)

Bereid de wandaansluiting **1** voor door de rondafdichting, artikelnummer VLF-35WARD, in de daarvoor bestemde halfronde kanaal **3** te drukken. Bevestig nu de wandaansluiting aan de gevel **4** met een schroefafstand **5** van 50 cm. De bovenste afdichtingsrand **6** wordt vervolgens met siliconen als extra beveiliging afgekit. De brede lipafdichting **7** wordt daarna aan de profielranden **8** zodanig ingesneden dat deze zowel op de platen als op het profiel goed aansluit. Als optische afwerking wordt nu het zijwandafsluitdeel **9** gemonteerd. Let er bij de montage van de wandaansluiting op dat de stalen platen voldoende uitzettingsruimte ten opzichte van de muur hebben.

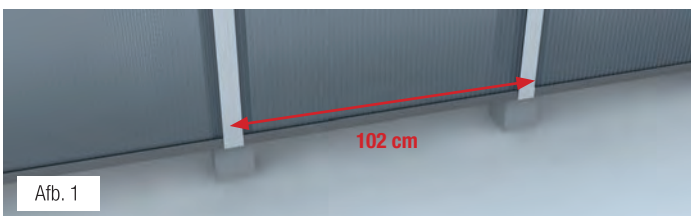




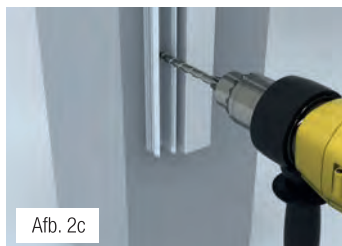
Wandmontage met profielsysteem ZEVEN

Met de koppel- en randprofielen van het montagesysteem ZEVEN kunnen de kanaalplaten niet alleen op een overkapping worden geplaatst, deze profielen zijn ook uitermate geschikt om kanaalplaten als wand te monteren.

1. Lees eerst de aanwijzingen in de algemene montagehandleiding alsook de specifieke montagehandleiding voor het profielsysteem Zeven voordat u hier verder gaat. De bouw van de onderconstructie **1** en de voorbereiding van de kanaalplaten **2** zijn in de beide montagehandleidingen beschreven. Let op dat elk oppervlak van de houten onderconstructie dat naar de lichtplaten is gericht wit moet zijn of met aluminium tape afgeplakt moet zijn om hitte-ophoping tussen donker hout en lichtplaat te voorkomen. Let hier vooral op bij de plaatsing van rand-, hoek- en wandprofielen op de onderconstructie. De hart-op-hart maat **5**, van midden profiel tot midden profiel, moet 4 cm groter zijn dan de lichtplaat. Bij een plaat met een breedte van 98 cm is de juiste hart-op-hart rastermaat voor de ondersteuningsbalken met profielen dus 102 cm (afb. 1).

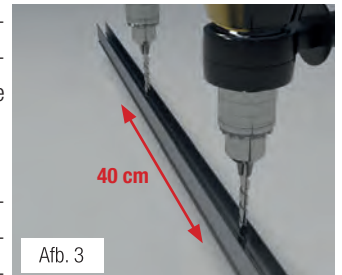


2. De koppelprofielen zijn tweedelig. Één van de profieldelen wordt op de verticale lengtebalk gemonteerd. Het andere wordt er later ingeklikt. De randprofielen met de extra randinschuiflijst zijn 3-delig. Let op dat de randprofielen **3** vanwege hun bouw niet in het midden op de balk van de onderconstructie kunnen worden gemonteerd (afb. 2a en 2b). De rand van de inschuiflijst **9** haakt achter de laatste balk. Houd hier rekening mee bij het plannen en voorbereiden van de onderconstructie.
3. De profieldelen die op de houten onderconstructie komen worden met een 5 mm boortje om de 40 cm voorgeboord (afb. 2c). Gebruik voor de bevestiging 4,8 x

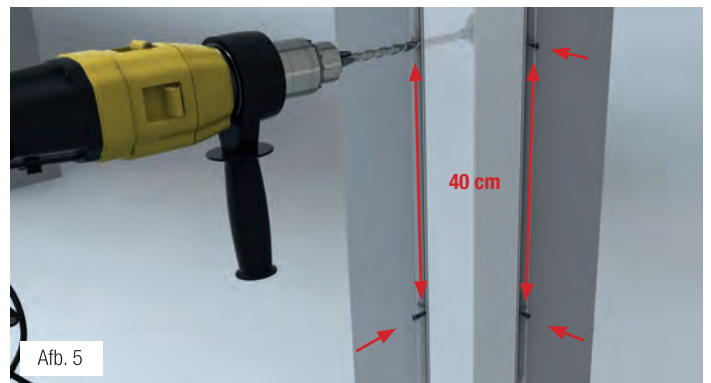


32 mm rvs kruiskopschroeven. De randprofielen worden met behulp van de randinschuiflijst **9** afgesloten door deze voorzichtig in het randprofiel te klikken.

4. In de aluminium afsluitprofielen **7** moeten nog extra gaatjes worden geboord zodat het condens aan de onderzijde uit de kanaalopeningen kan afvloeien. Hiervoor de afsluitprofielen om de 40 cm met een 5 mm boortje doorboren (afb. 3).



5. Hoekmontage (afb. 5): voor de montage van kanaalplaten op een hoek (bijvoorbeeld als buitenhoek van een gebouw of als binnenhoek van een balkon) is het speciale hoekprofiel **4** nodig voor een ononderbroken verbinding van kanaal-



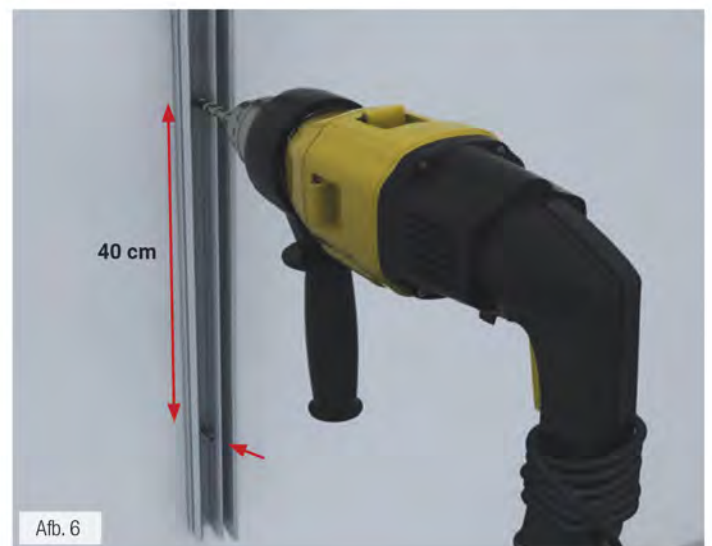
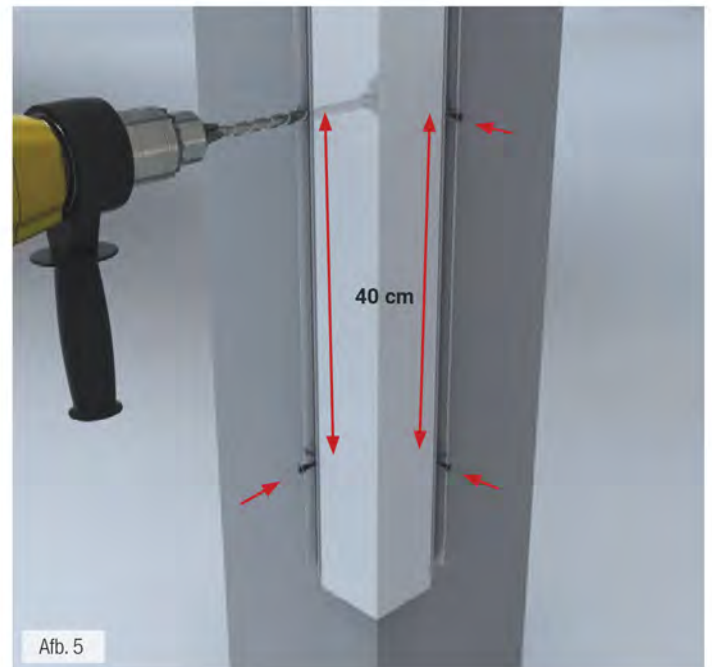
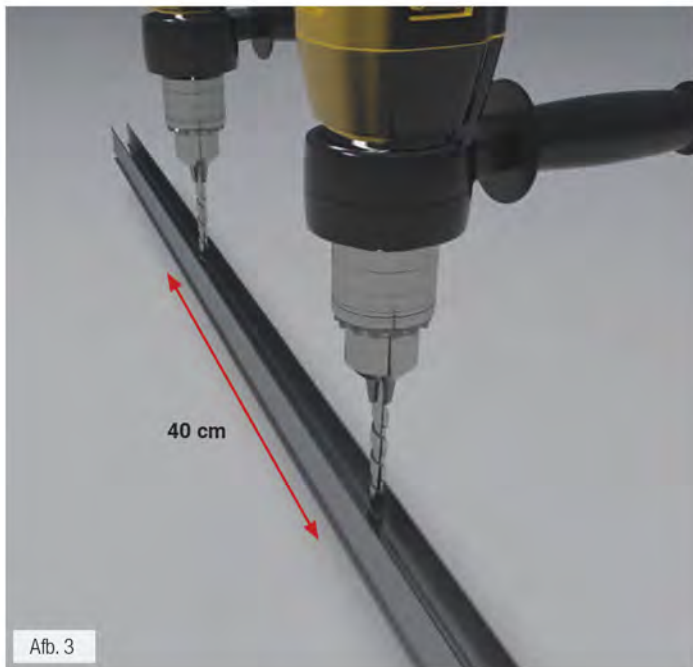
platen. Let op bij de voorbereiding van de onderconstructie dat het hoekprofiel door de speciale bouw andere afmetingen heeft. Het hoekprofiel wordt ook alle 40 cm met een 5 mm boortje voorgeboord en met 4,8 x 32 mm rvs kruiskopschroeven bevestigd.

6. Wandmontage (afb. 6): op plaatsen waar de kanaalplaat direct haaks tegen de wand **6** bevestigd moet worden heeft men het speciale wandprofiel nodig. Dit wandprofiel is tweedelig: het ene deel wordt haaks direct aan/tegen de wand bevestigd.

Het andere deel wordt op de kanaalplaat geschoven. Ook het wandprofiel alle 40 cm met een 5 mm boortje voorgeboord en met 4,2 x 32 mm rvs kruiskopschroeven bevestigen. Als geprepareerd element wordt de kanaalplaat met profiel dan eenvoudig in het wandprofiel geklikt.



7. Ter afsluiting worden op de profielen de voorgeboorde afsluithoeken geplaatst en met behulp van 4,8 x 60 mm torx schroeven in de houten onderconstructie bevestigd. De afsluithoeken zorgen ervoor dat de platen niet verder naar beneden schuiven.



Voor de montage aan een muur **6** gebruikt u de tweedelige Zevener muurstrip (afb. 6). Boor de Zevener muurstrip om de 40 cm voor met een 5-mm-boor en bevestig de muurstrip aan de muur. Het voorbereide tweede deel van de Zevener muurstrip wordt vervolgens eenvoudig in de muurstrip gedrukt.

Tot slot worden de profielen met de voorgeboorde remhoeken vastgezet om wegglijden te voorkomen, met behulp van de VLF-PAN Torx schroef, wit, 4,8 x 60 mm, in de onderconstructie bevestigd.